

FLEXICODE

Высокое качество печати для индивидуальной упаковки.



Flexicode – Решение для быстрой прямой печати.

Flexicode - является идеальной системой маркировки, когда переменные данные должны быть напечатаны непосредственно на фольге без необходимости печатать этикетку. Этот модуль прямой печати является бюджетно-ориентированной системой начального уровня, ориентированной на важные и основные функции.

Flexicode – это технология цифровой термотрансферной печати. Этот метод означает исключительно хорошее качество печати и максимальную надежность. Простое техническое обслуживание Flexicode, поддерживаемое множеством диагностических функций, является дополнительным преимуществом..



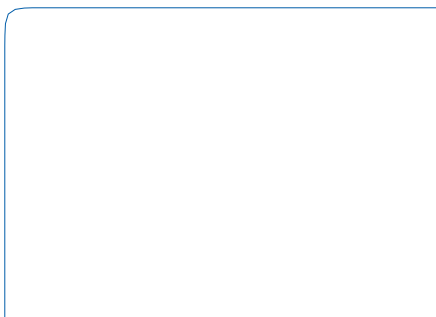
Продуманный дизайн корпуса

Логичный, хорошо продуманный дизайн корпуса предлагает множество вариантов кабелей для управления опциями. Там, где пространство очень плотное кабель может быть запущен вверх, вниз, сзади и даже в сторону. Все соединения кабеля легко доступны и обеспечивается четкая проводка.



Минимальные эксплуатационные расходы

Flexicode обеспечивает высококачественную маркировку на гибкой упаковке при низких эксплуатационных расходах. Благодаря своей большой гибкости и необычайной длине ленты, время остановки сведено к минимуму при внесении изменений в производство и замене ленты. Результатом является снижение потребления материалов - и, следовательно, снижение затрат.



Применимость первого класса

Flexicode предоставляет все пространственные предпосылки для интеграции в существующие производственные и упаковочные системы: он достаточно мал, облегченный и имеет множество вариантов крепления. Различные системы креплений позволяют встраивать в каждую упаковочную машину- и это можно сделать быстро, сократив время установки.



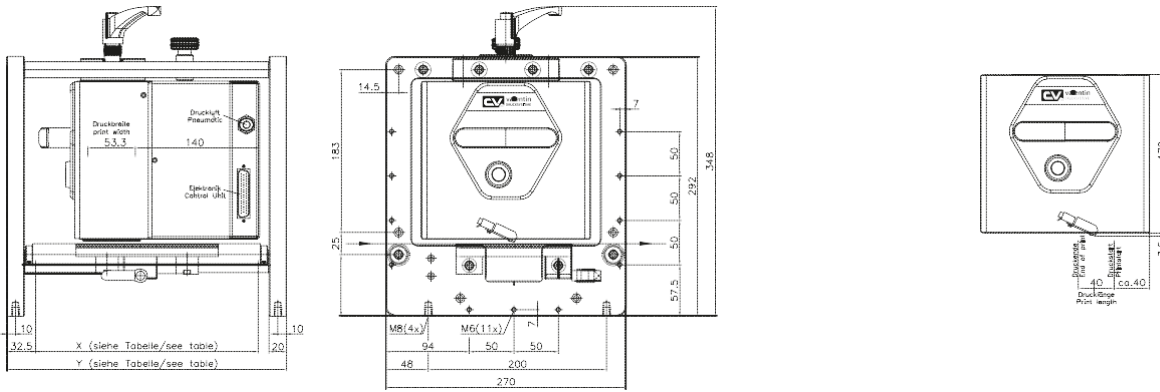
Невероятная гибкость

Переменные данные, такие как дата, время, номер партии и штрих-коды печатаются высоким качеством печати непосредственно на упаковочной фольге или картоне. Изменение кодирования происходит либо полностью автоматически, либо нажатием кнопки и поэтому требует минимального времени настройки. Легкая эксплуатация в сочетании с высокой степенью надежности обеспечивает максимальное время производства.

Flexicode 53

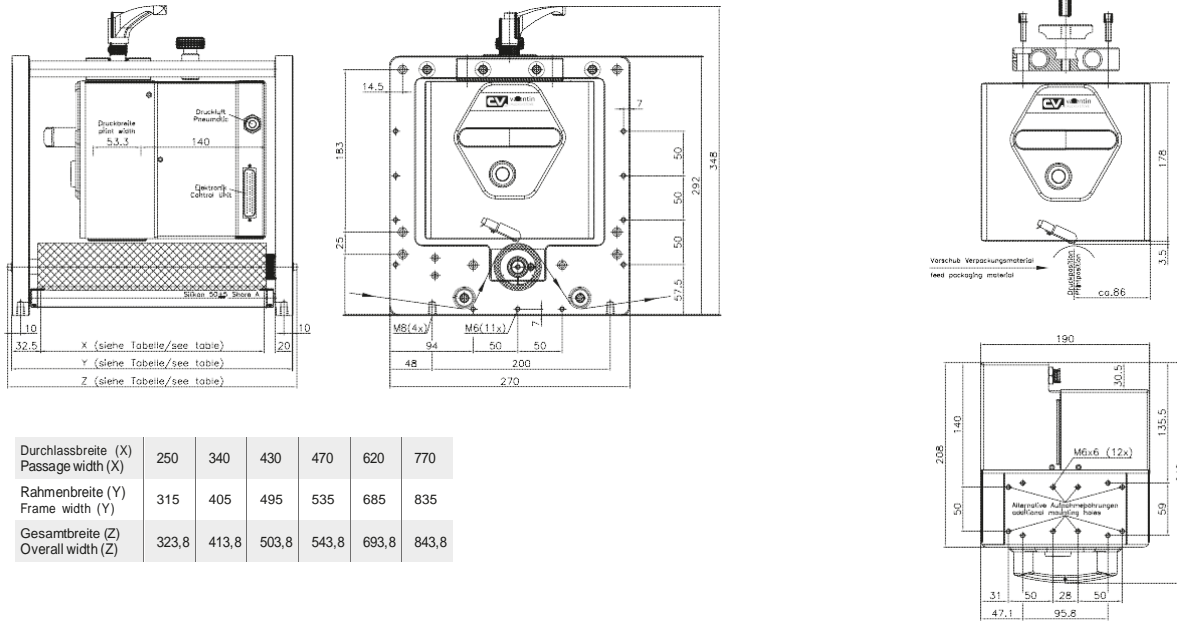
Печать	
Ширина печати	max 53 mm
Длина печати Непрерывный режим Старт-стоп режим	max 3000 mm max 40 mm
Скорость печати	50 ... 400 mm/s
Скорость возврата	max 600 mm/s (Старт-стоп режим только)
Ширина системы крепления	по запросу заказчика
Разрешения печати	300 dpi
Печатающая головка	Угловая(тип)
Размеры (ширина x высота x глубина)	
Модуль печати Без крепления С креплением	190 x 180 x 208 mm Зависит от ширины упаковки
Контролер	242 x 117 x 220 mm
Подключение кабеля к механике	2.5m
Вес	
Модуль печати	6.0 kg
Контролер с кабелями	3.7 kg
Акустическая эмиссия (дистанция 1 м)	
Средний уровень мощности звука	69 dB(A)
Риббон	
Красящий слой	внешний или внутренний
Диаметр роля	max 82 mm
Диаметр втулки	25.4 mm / 1"
Длина намотки	max 450 m
Интерфейс	
Серийный	RS-232C (max 115,200 baud)
Паралельный	Centronics (SPP)
USB	2.0 High Speed Slave
Ethernet	10/100 Base T, LPD, RawIP-Printing, DHCP, HTTP, FTP
2 x USB Master	connection for external USB keyboard and memory stick
Значения подключения	
Воздушное подключение	6 bar dry and oil-free
Номинальное напряжение	230 V AC / 50 ... 60 Hz 1,5 A 115 V AC / 50 ... 60 Hz 3 A (option)
Значение предохранителя	2x T4A 250 V
Условия эксплуатации	
Температура	5 ... 40 °C
Относительная влажность	max 80 % (без конденсата)
Шрифты	
Типы шрифтов	6 bitmap fonts 8 vector fonts/TrueType fonts 6 proportional fonts more fonts on demand
Наборы символов	Windows 1250 to 1257, DOS 437, 850, 852, 857 all West and East European, Latin, Cyrillic, Greek and Arabic characters are supported more character sets on demand
Растровые шрифты	size in width and height 0.8 – 5.6 zoom 2 – 9 orientation 0°, 90°, 180°, 270°
Векторные шрифты/TrueType шрифты	6 BITSTREAM® fonts size in width and height 1 – 99 mm variable zoom orientation 360° in steps of 90°
Атрибуты шрифтов	зависит от типа шрифта – bold, italic, inverse, vertical
Расстояние между символами	разное
Штрих-коды	
1D штрих-код	CODABAR, Code 128, Code 2/5 interleaved, Code 39, Code 39 extended, Code 93, EAN 13, EAN 8, EAN ADD ON, GS1-128, Identcode, ITF 14, Leitcode, Pharmacode, PZN 7 Code, PZN 8 Code, UPC-A, UPC-E
2D штрих-код	Aztec Code, CODABLOCK F, DataMatrix, GS1 DataMatrix, MAXICODE, PDF 417, QR Code
GS1 штрих-код	GS1 DataBar Expanded, GS1 DataBar Limited, GS1 DataBar Omnidirectional, GS1 DataBar Stacked, GS1 DataBar Stacked Omnidirectional, GS1 DataBar Truncated
Все штрих-коды разные по высоте, ширине, соотношению ориентация 0°, 90°, 180°, 270°	

Левая версия . Старт-стоп режим



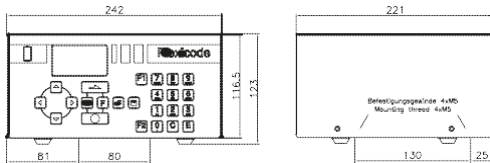
Durchlassbreite (X) Passage width (X)	250	340	430	470	620	770
Rahmenbreite (Y) Frame width (Y)	315	405	495	535	685	835

Левая версия . Непрерывный режим



Durchlassbreite (X) Passage width (X)	250	340	430	470	620	770
Rahmenbreite (Y) Frame width (Y)	315	405	495	535	685	835
Gesamtbreite (Z) Overall width (Z)	323,8	413,8	503,8	543,8	693,8	843,8

Контролер



- Flexicode is as well available as right version (mirrored)
- all measurements in mm
- subject to technical changes



FLEXICODE

Компактный. Скоростной. Прямая печать.

- > Режимы : старт-стоп; непрерывный
- > Компактные размеры, множество вариантов крепления.
- > Без проблемная интеграция сети
- > Свободно программируемая система печати
- > Предупреждение об окончании риббона
- > Быстрый доступ к данным в режиме реального времени
- > Синхронизация с упаковочной машиной
- > Оптимальный комфорт пользователя и незначительное техническое обслуживание
- > Низкий уровень шума



Local retailer

Branches:

Sales office Bavaria
Marienplatz 8a . 83043 Bad Aibling
Phone +49 8061 3498888 . Fax +49 8061 3499127 . rstreck@carl-valentin.de
Sales office Spain
Calle historiador Vedia 14 5°B . 15004 La Coruña
Phone +34 881 103163 . Mobile +34 609 022241 . mlano@carl-valentin.es
Salesoffice Switzerland
Swiss Business Haus . Moosackerstraße 75 . 8105 Regensdorf
Phone +41 61 9739641 . Mobile +41 79 7448436 . info@carl-valentin.ch
Sales office Greece
AristonPrint . Kioutsouki Margarita . Simwoli . 62047 Serres
Mobile +30 698 011 6703 . Mobile +30 698 011 6730 . info@aristonprint.com



Carl Valentin GmbH
Neckarstraße 78 – 86 u. 94
78056 Villingen-Schwenningen
Phone +49 7720 9712-0 . Fax +49 7720 9712-9901
info@carl-valentin.de . www.carl-valentin.de

