

DYNACODE II

Безупречность печати на гибкую упаковку.



Dynacode II – дальнейшее продвижение успешной серии.

В наших созданных сериях Dynacode, мы установили новые стандарты для печати фольгированной упаковки. Ключевым словом здесь, является гибкость: режим, скорость, разрешение печати, положение установки - нет никаких ограничений в отношении пожеланий и потребностей наших клиентов. Поэтому, наша новая линейка Dynacode II, является не чем иным, как логическим продолжением истории успеха. Ниже отражены все режимы работы и компоненты продукта системы.

> Непрерывный режим

При постоянной печати печатная головка стоит на месте, в то время как упаковочная фольга перемещается. Печать происходит в момент движения упаковочного материала во время работы упаковочной машины.

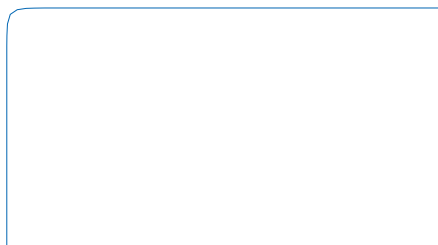
> Старт-стоп режим

При печати в режиме старт-стоп печатная головка перемещается по фольге, для того чтобы вернуться в исходное положение. Печать происходит в то время, когда машина находится в коротком режиме ожидания, в то время, когда идет наполнение упаковок.



Блок управления

Блок управления Dynacode II имеет интуитивно понятный пользовательский интерфейс со значками-символами и 7-ми цветным сенсорным дисплеем с предварительным просмотром для проверки макета печати. Это позволяет очень легко сохранить контроль над конфигурацией печати.



Система крепления

Системы креплений позволяют легко интегрировать печатающий модуль в производственные упаковочные линии. Рама крепления сконструирована таким образом, что позволяет установить печатающий модуль с любой стороны, а также обеспечивает прохождение мягкой упаковки (пленки, фольги) от 250мм до 770 мм.



Левая и правая версия

Опять же для Dynacode II предлагается система крепления, как для варианта левостороннего модуля печати, так и для варианта правостороннего модуля печати. Система крепления практически не ограничена ни по вертикали, ни по горизонтали: максимальная гибкость.

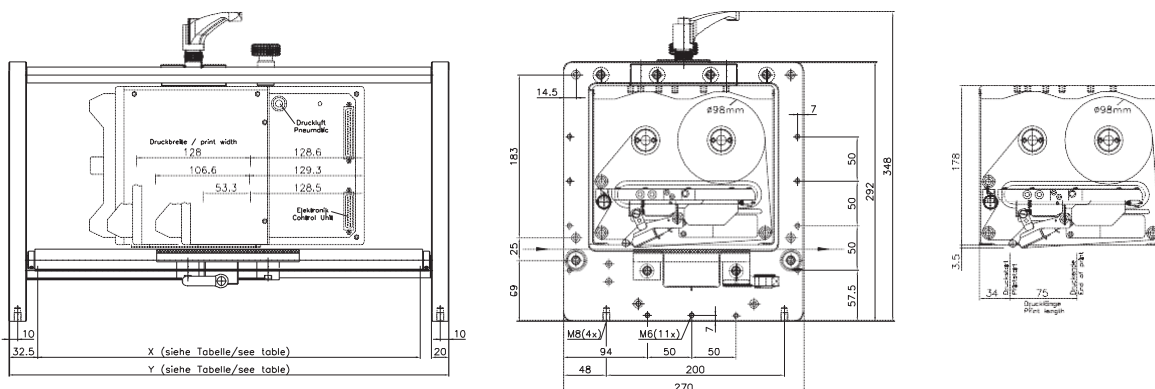


IP-версия

Защита от брызг, версия обеспечивает дополнительную защиту в суровых производственных условиях. Во время процесса очистки ни печатный модуль, ни блок управления не должны быть демонтированы или покрыты. Дополнительная кассета необходима для быстрой замены риббона в течение нескольких секунд. IP-версия недоступна с сенсорным дисплеем.

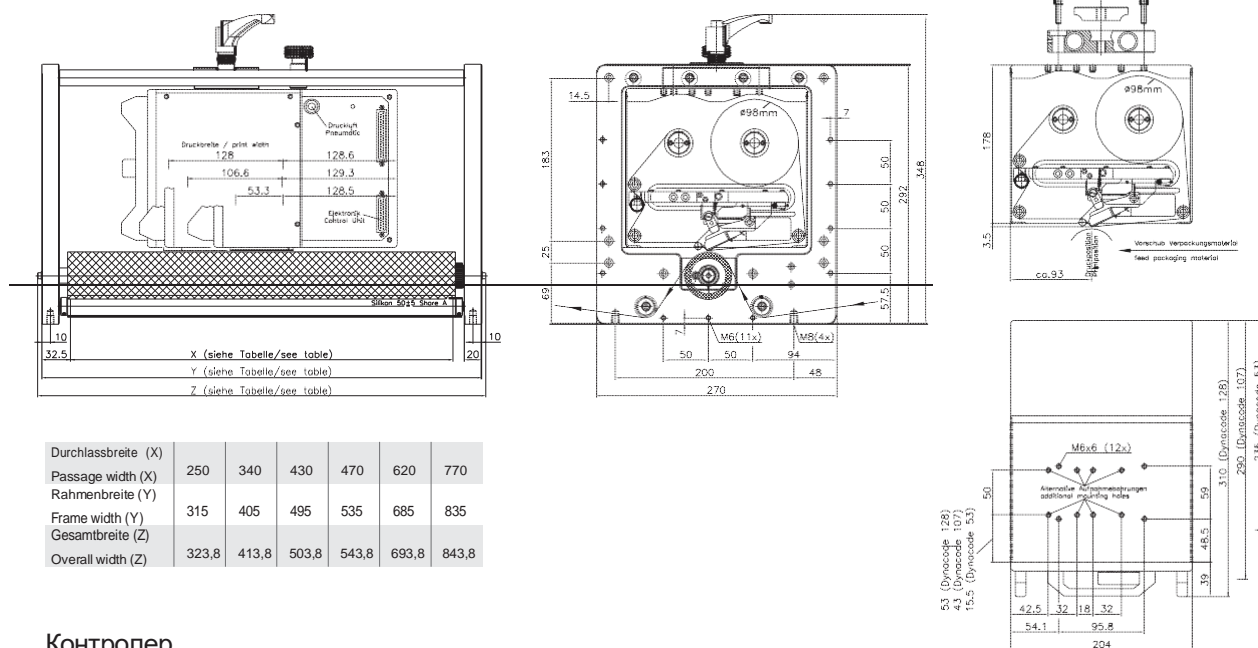
	Dynacode II 53	Dynacode II 107	Dynacode II 128
Печать			
Ширина печати	max 53.3 mm	max 106.6 mm	max 128 mm
Длина печати	6000 mm	3000 mm	3000 mm
Непрерывный режим	75 mm	75 mm	75 mm
Старт-стоп режим			
Скорость печати	50 ... 800 mm/s	50 ... 600 mm/s	50 ... 600 mm/s
Непрерывный режим	50 ... 600 mm/s	50 ... 600 mm/s	50 ... 450 mm/s
Старт-стоп режим			
Скорость обратного движения	только для старт-стоп режима: max 800 mm/s		
Ширина рамы крепления	по требованию Заказчика		
Разрешение	300 dpi	300 dpi	300 dpi
Печатающая головка	Corner Type	Corner Type	Corner Type
Размеры (ширина x высота x глубина)			
Печатающий модуль	204 x 182 x 235 mm	204 x 182 x 290 mm	204 x 182 x 310 mm
Без рамы крепления	dependent on passage width	dependent on passage width	dependent on passage width
с рамой крепления			
Контролер	251 x 96 x 207 mm	251 x 96 x 207 mm	251 x 96 x 207 mm
Соединительные кабели	2.5 m	2.5 m	2.5 m
Вес			
Печатающий модуль	9.5 kg	11 kg	11.7 kg
Контролер с кабелями	5.5 kg	5.5 kg	5.5 kg
Акустическое эмиссия (дистанция 1 м)			
Средний звуковой уровень мощности	60 dB(A)	65 dB(A)	68 dB(A)
Термотрансферная лента (Ribbon)			
Красящий слой	наружу/внутри (опция)	наружу/внутри (опция)	наружу/внутри (опция)
Диаметр роля	max 98 mm	max 82 mm	max 75 mm
Диаметр втулки	25.4 mm / 1"	25.4 mm / 1"	25.4 mm / 1"
Длина	max 900 m	max 600 m	max 450 m
Интерфейсы			
Последовательный	RS-232C (max 115,200 baud)		
USB	2.0 High Speed Slave		
Ethernet	10/100 Base T, LPD, RawIP-Printing, DHCP, HTTP, FTP		
2 x USB Master	connection for external USB keyboard and memory stick		
Значения подключения			
Использование воздуха	6 bar сухой очищенный от масла		
Номинальное напряжение	110 ... 230 V AC / 50 ... 60 Hz		
Номинальный ток	230 V AC / 1.5 A – 110 V AC / 3 A		
Значение предохранителя	2x T4A 250 V		
Условия эксплуатации			
Температура	5 ... 40 °C		
Относительная влажность	max 80 % (без конденсата)		
Шрифты			
Типы шрифтов	6 bitmap fonts 8 vector fonts/TrueType fonts 6 proportional fonts more fonts on demand		
Набор символов	Windows 1250 to 1257, DOS 437, 850, 852, 857 all West and East European, Latin, Cyrillic, Greek and Arabic characters are supported / more character sets on demand		
Растровые шрифты	size in width and height 0.8 – 5.6 zoom 2 – 9 orientation 0°, 90°, 180°, 270°		
Векторные шрифты/TrueType fonts	6 BITSTREAM® fonts size in width and height 1 – 99 mm variable zoom orientation 360° in steps of 90°		
Атрибуты шрифта	в зависимости от шрифта – полужирный, курсив, обратный, вертикальный		
Интервал между символами	переменный		
Штрих-коды			
1D bar codes	CODABAR, Code 128, Code 2/5 interleaved, Code 39, Code 39 extended, Code 93, EAN 13, EAN 8, EAN ADD ON, GS1-128, Identcode, ITF 14, Leitcode, Pharmacode, PZN 7 Code, PZN 8 Code, UPC-A, UPC-E		
2D bar codes	Aztec Code, CODABLOCK F, DataMatrix, GS1 DataMatrix, MAXICODE, PDF 417, QR Code		
GS1 bar codes	GS1 DataBar Expanded, GS1 DataBar Limited, GS1 DataBar Omnidirectional, GS1 DataBar Stacked, GS1 DataBar Stacked Omnidirectional, GS1 DataBar Truncated		
Все штрих коды различны по высоте, ширине и соотношению модуля выравнивание 0°, 90°, 180°, 270° .			

Правый . Старт-стоп режим



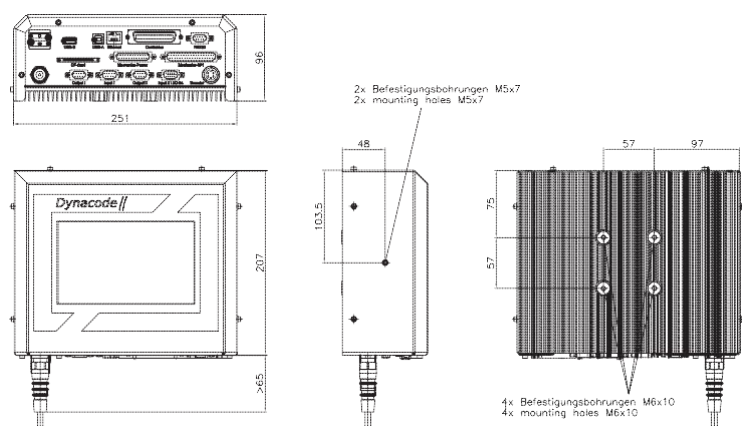
Durchlassbreite (X) Passage width (X)	250	340	430	470	620	770
Rahmenbreite (Y) Frame width (Y)	315	405	495	535	685	835

Правый . Непрерывный режим



Durchlassbreite (X) Passage width (X)	250	340	430	470	620	770
Rahmenbreite (Y) Frame width (Y)	315	405	495	535	685	835
Gesamtbreite (Z) Overall width (Z)	323,8	413,8	503,8	543,8	693,8	843,8

Контролер



- Dynacode II is as well available as left version (mirrored)
- all measurements in mm
- subject to technical changes



DYNACODE II

Эффективный . Гибкий . Скоростной

- > Старт-стоп и непрерывный режим свободно выбираемый
- > Левая и правая версия доступна
- > До 900 м термотрансферной ленты для длительного времени работы производства
- > Отображение на дисплее уровня расхода ленты для быстрой ее замены
- > Оптимальное подача использование ленты
- > Все общие интерфейсы для быстрого обмена данными
- > Минимум износа частей
- > Интуитивный графический пользовательский интерфейс с кнопками-значками
- > WYSIWYG дисплей с предварительным просмотром для проверки макета этикетки
- > 7" сенсорный экран цветной дисплей



Local retailer

Branches:

Sales office Bavaria

Marienplatz 8a . 83043 Bad Aibling

Phone +49 8061 3498888 . Fax +49 8061 3499127 . rstreck@carl-valentin.de

Sales office Spain

Calle historiador Vedia 14 5ªB . 15004 La Coruña

Phone +34 881 103163 . Mobile +34 609 022 241 . mllano@carl-valentin.es

Sales office Switzerland

Swiss Business Haus . Moosackerstraße 75 . 8105 Regensdorf

Phone +41 61 9739641 . Mobile +41 79 7448436 . info@carl-valentin.ch

Sales office Greece

AristonPrint . Kioutsouki Margarita . Simwoli . 62047 Serres

Mobile +30 698 011 6703 . Mobile +30 698 011 6730 . info@aristonprint.com



Carl Valentin GmbH

Neckarstraße 78 – 86 u. 94

78056 Villingen-Schwenningen

Phone +49 7720 9712-0 . Fax +49 7720 9712-9901

info@carl-valentin.de . www.carl-valentin.de

