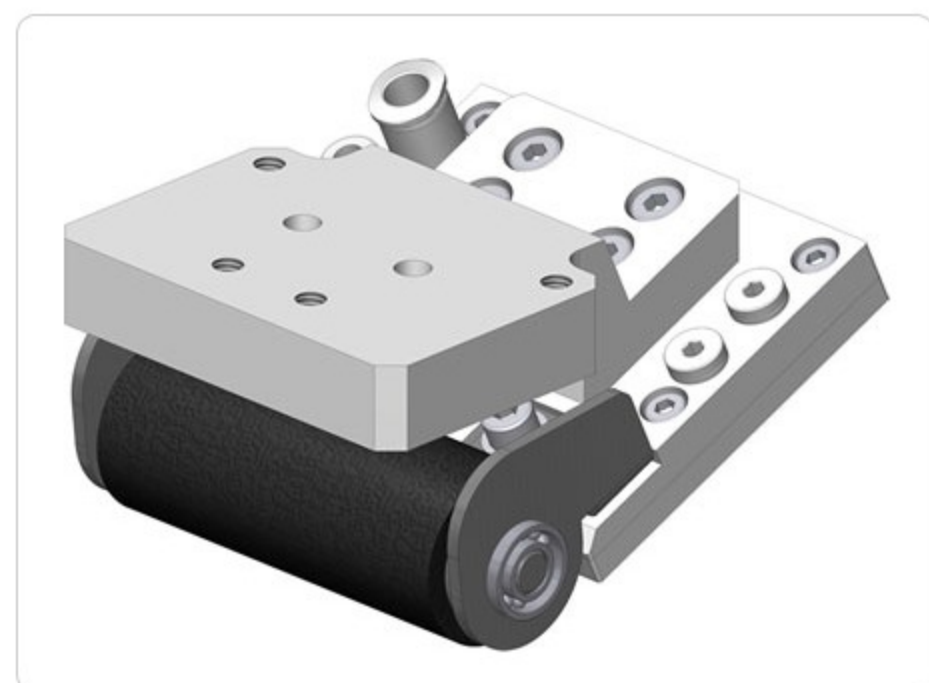


колодки

РУЛОННАЯ ПОДУШКА (ШХВ) 70X70 ММ, ПРАВАЯ ВЕРСИЯ

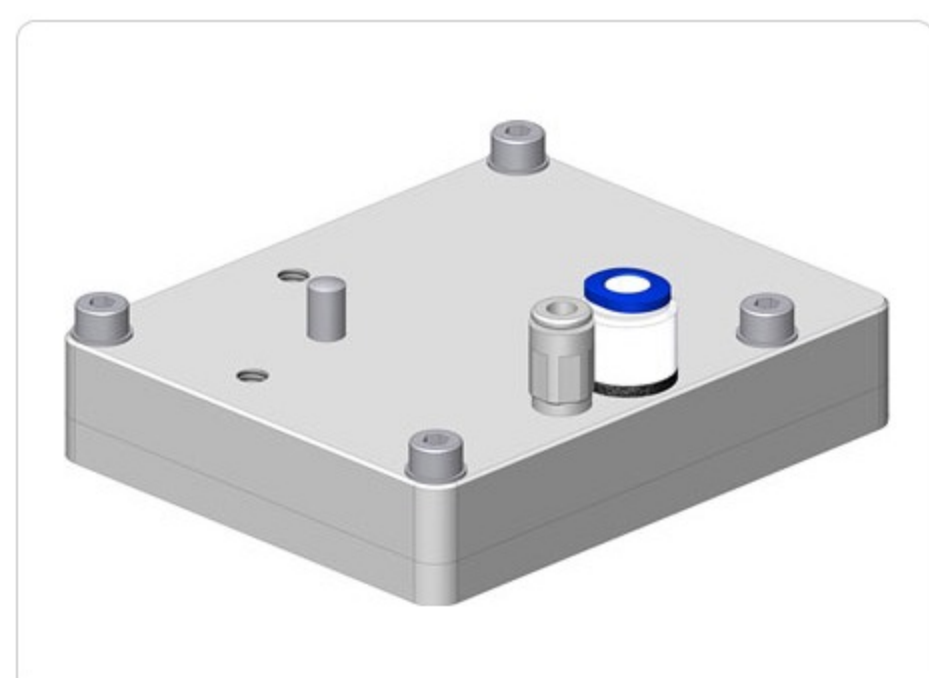


РУЛОННАЯ
ПОДУШКА (ШХВ) 70X70 ММ, ПРАВАЯ
ВЕРСИЯ

92978070070

В процессе печати этикетка продвигается вперед под рулон. Подушечка перемещается по изделию. Этикетка переносится на продукт, а затем наматывается.

ТАМПОН (ШХВ) 70X85 ММ, ЛЕВЫЙ ВАРИАНТ



ТАМПОН (ШХВ
) 70X85 ММ, ЛЕВЫЙ ВАРИАНТ

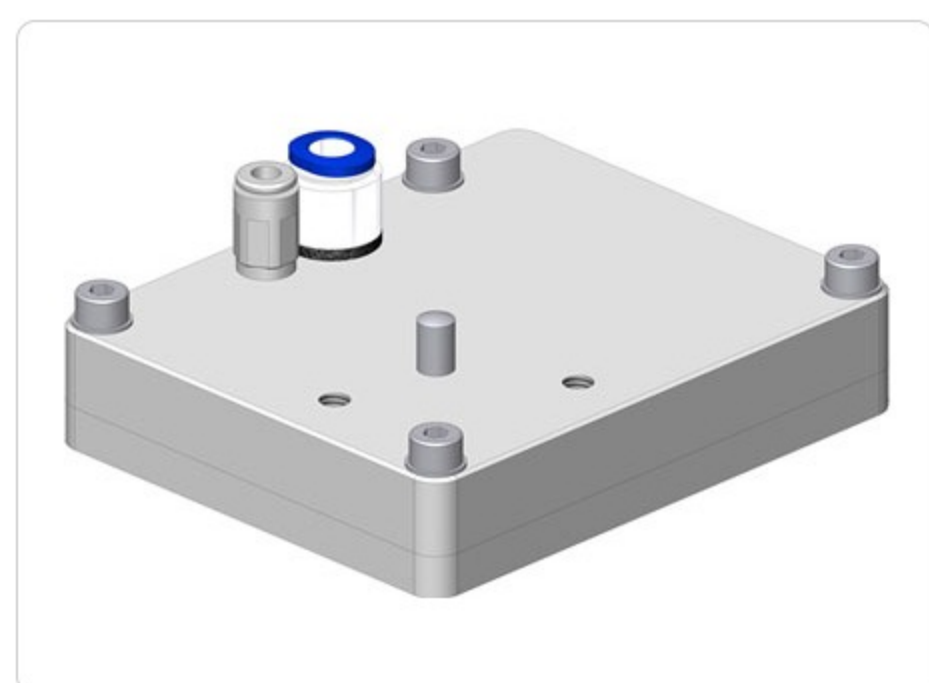
92977270085

Этикетки передаются на подложку и удерживаются вакуумом. Затем аппликатор перемещает подушечку с этикеткой к продукту.

В зависимости от размера этикетки отверстия могут быть пробиты заказчиком.

Необходимый прокалывающий штифт входит в комплект поставки.

ТАМПОН (ШХВ) 70X85 ММ, ПРАВОЕ ИСПОЛНЕНИЕ



ТАМПОН (ШХВ
) 70X85 ММ, ПРАВОЕ ИСПОЛНЕНИЕ

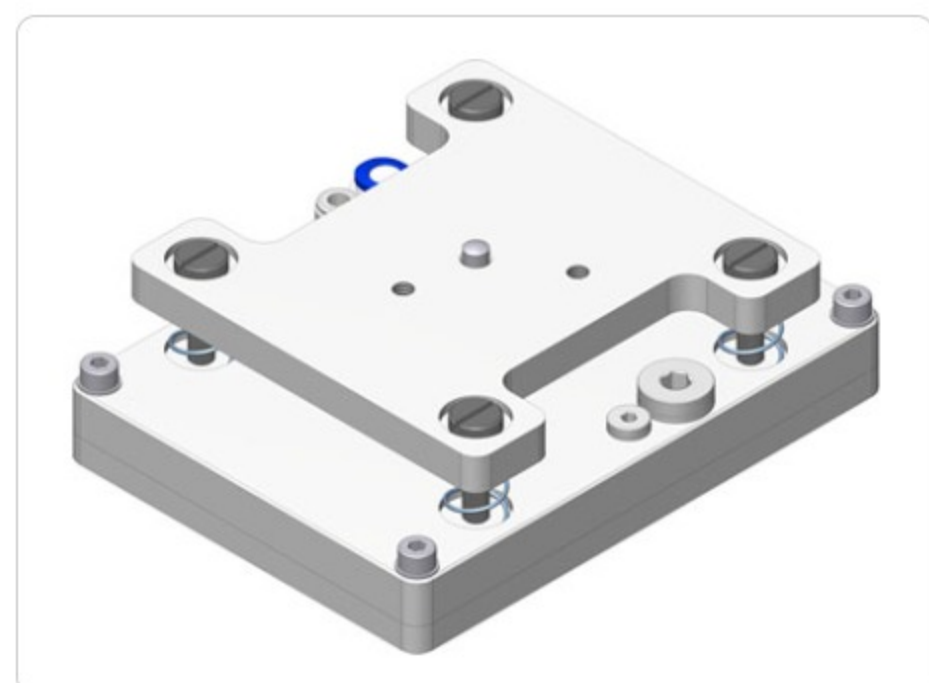
92977070085

Этикетки передаются на подложку и удерживаются вакуумом. Затем аппликатор перемещает подушечку с этикеткой к продукту.

В зависимости от размера этикетки отверстия могут быть пробиты заказчиком.

Необходимый прокалывающий штифт входит в комплект поставки.

ТАМПОН (ШХВ) 90X120 ММ, ПРАВОЕ ИСПОЛНЕНИЕ



ТАМПОН (ШХВ
) 90X120 ММ, ПРАВОЕ ИСПОЛНЕНИЕ

92977090120

Этикетки передаются на подложку и удерживаются вакуумом. Затем аппликатор перемещает подушечку с этикеткой к продукту.

В зависимости от размера этикетки отверстия могут быть пробиты заказчиком.

Необходимый прокалывающий штифт входит в комплект поставки.

БЫСТРОЕ ПРИМЕНЕНИЕ

БЫСТРАЯ ПОДАЧА ЗАЯВКИ НА АРХ

AUF ANFRAGE | ON REQUEST
SUR DEMANDE | A PETICIÓN | SU RICHIESTA

CV valentin
DRUCKSYSTEME

БЫСТРАЯ ПОДАЧА
ЗАЯВКИ НА АРХ

9297910A

Для аппликатора АРХ 7000

Пневматический клапан для уменьшения ударного импульса пневматического клапана.

АМОРТИЗАТОР

АМОРТИЗАТОР ДЛЯ АРХ



АМОРТИЗАТОР
ДЛЯ АРХ

9297900

Для поглощения ударных сил цилиндра для обеспечения мягкого предельного положения колодки.